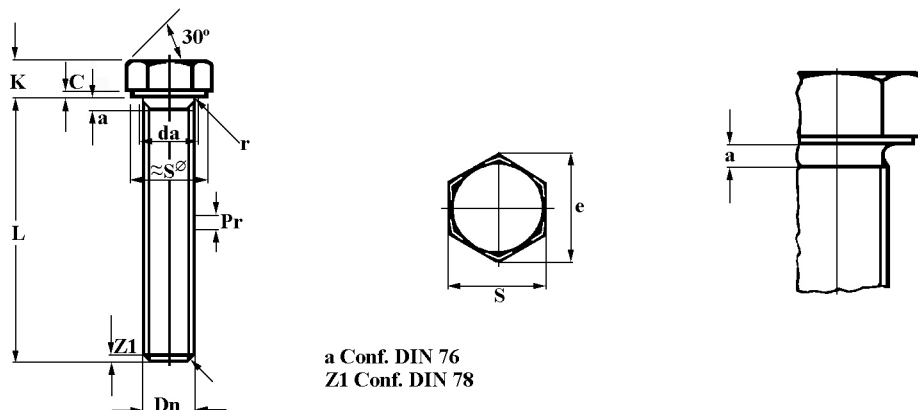


Denominação: **PARAFUSO MÉTRICO CABEÇA SEXTAVADA**

Norma: **DIN 961**

Desenho Técnico do Parafuso:



a Conf. DIN 76
Z1 Conf. DIN 78

Medidas em Milímetros

Tabela: Diâmetro Nominal (Dn), Passo da Rosca (Pr), Comprimento (L), Dimensões (C, da, e, K, r, S)

Diâmetro Nominal	M8	M10	M12	M14	M16	M18
Passo de Rosca (Pr) MB	1,00	1,00	1,50	1,50	1,50	1,50
C	0,40	0,40	0,40	0,40	0,40	0,40
da máximo	9,20	11,20	14,20	16,20	18,20	20,20
e mín. m	14,38	18,90	21,10	24,49	26,75	30,14
mg	-	-	20,88	23,91	26,17	29,56
K	5,50	7,00	8,00	9,00	10,00	12,00
r mínimo	0,40	0,40	0,60	0,60	0,60	0,60
S	13,00	17,00	19,00	22,00	24,00	27,00
L	Comprimento Nominal (L)					
16						
20						
25						
30						
35						
40						
45						
50						

MATERIAL PADRONIZADO:

- Aço Baixo Carbono Cementado / Temperado 8.8
- Outros materiais somente sob consulta
- Rosca: ISO 6 g

TRATAMENTO SUPERFICIAL:

- Zincado Amarelo ZNA (Padrão)
- Zincado Branco ZNB (Opcional)
- Zincado Preto ZNP (Opcional)
- Outros tratamentos sob consulta

Comprimentos fabricados